

Technisches Datenblatt :

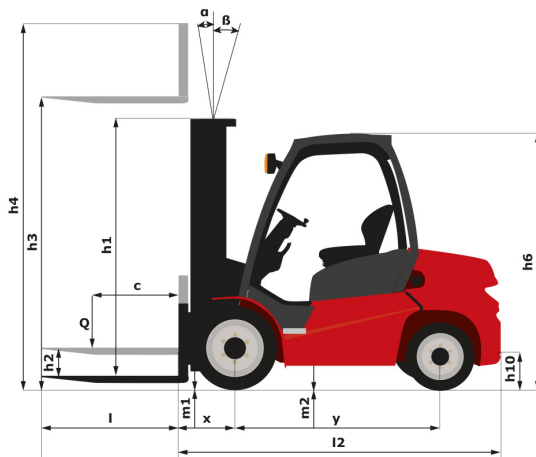
MI 35 D



Technische Merkmale			Metrisch	US-System
1.1	Hersteller		Manitou	Manitou
1.2	Modellname		MI 35 D	MI 35 D
1.3	Stromquelle		Diesel	Diesel
1.4	Bedienertyp		Sitzend	Sitzend
1.5	Max. Tragkraft	Q	3500 kg	7716 lbs
1.6	Lastschwerpunkt	c	500 mm	19.685 in
1.8	Lastabstand, Mitte der Antriebsachse bis zur Gabel	x	485 mm	19.094 in
1.9	Radstand	y	1700 mm	66.929 in
Weight				
2.1	Betriebsgewicht		4860 kg	10714 lbs
2.2	Vorderachslast (beladen) / Hinterachslast (beladen)		7360 kg / 1000 kg	16226 lbs / 2205 lbs
2.3	Vorderachslast ohne Last / Hinterachslast ohne Last		1825 kg / 3035 kg	4023 lbs / 6691 lbs
Reifen				
3.1	Bereifung		PPS	PPS
3.2	Reifengröße, vorn		28-9-1512	28-9-1512
3.3	Reifengröße, hinten		6.50-10 10	6.50-10 10
3.5	Anzahl der Vorderräder / Hinterräder		2 / 2	2 / 2
3.2	Anzahl der Antriebsräder		2	2
3.6	Vorderspur	b10	1005 mm	39.567 in
3.7	Abstand zwischen den Hinterrädern	b11	975 mm	38.386 in
Dimensions				
4.1	Neigung des Hubgerüsts nach vorne (Grad) / hinten (Grad)	α / β	6 / 12	6 / 12
4.7	Höhe Schutzdach (Kabine)	h6	2130 mm	83.858 in
4.8	Sitzhöhe	h7	1215 mm	47.835 in
4.12	Kupplungshöhe	h10	360 mm	14.173 in
4.19	Gesamtlänge	l1	3935 mm	154.921 in
4.20	Länge bis zur Vorderseite der Gabeln	l2	2785 mm	109.646 in
4.21	Gesamtbreite	b1	1225 mm	48.228 in
4.22	Gabelquerschnitt / Gabeln Breite / Gabeln Länge	s / e / l	50 mm x 122 mm x 1150 mm	1.969 in x 4.803 in x 45.276 in
4.23	Gabelträger DIN 15173 A/B		3A	3A
4.24	Breite des Geräteträgers	b3	1100 mm	43.307 in
4.31	Bodenfreiheit unter Hubgerüst	m1	130 mm	5.118 in
4.32	Bodenfreiheit Mitte Radstand	m2	200 mm	7.874 in
4.33	Gangbreite für Palette 1000 x 1200 quer	Ast	4195 mm	165.157 in
4.34	Gangbreite für Palette 800 x 1200 längs	Ast	4395 mm	173.031 in
4.36	Innenradius	b13	160 mm	6.299 in
Leistung				
5.1	Fahrgeschwindigkeit (beladen / unbeladen)		18 km/h / 18.5 km/h	11.2 mph / 11.5 mph
5.2	Hubgeschwindigkeit (beladen / unbeladen)		0.39 Nm / 0.4 Nm	1.28 ft/s / 1.31 ft/s
5.3	Absenkgeschwindigkeit (beladen / unbeladen)		0.4 Nm / 0.35 Nm	1.31 ft/s / 1.15 ft/s
5.5	Zugkraft / Zugkraft (unbeladen)		1830 daN / 1520 daN	1830 daN / 1520 daN
5.7	Steigfähigkeit - beladen / unbeladen		18 % / 20 %	18 % / 20 %
5.10	Feststellbremse		Hydraulik	Hydraulik
Motor				

	Motor			
7.1	Hersteller / Motor Modell / Motornorm		Yanmar / 4TNV94L-BXPHZ / Stage 3A	Yanmar / 4TNV94L-BXPHZ / Stage 3A
7.2	Motorleistung gemäß ISO 1585		35 kW	35 kW
7.3	Nenndrehzahl		2400 tr/min	2400 tr/min
7.4	Anzahl der Zylinder / Tragfähigkeit der Zylinder		4-3054 cm ³	4-186.37 in ³
7.5	Kraftstoffverbrauch gemäß VDI-Zyklus		3,56	3,56
	Diverse			
8.2	Arbeitsdruck Zusatzsteuerkreis für Anbaugeräte (bar)		160 Bar	11 PSI
8.3	Ölmenge für Anbaugerät		69 l/min	69 l/min
8.4	Schallpegel, am Fahrerohr gemessen		< 84 dB(A)	< 84 dB(A)

Maßzeichnung



Technische Daten und Resttragfähigkeiten der Hubgerüste

Volle-Sicht-Duplex		FVD 33	FVD 37	FVD 40
h2 - Freihub	mm	145	145	145
h1 - Höhe bei abgesenktem Hubgerüst	mm	2315	2565	2715
h3 - Hubhöhe	mm	3300	3700	4000
h4 - Höhe Hubgerüst ausgefahren	mm	4115	4515	4815
α / β - Neigungswinkel des Hubgerüsts (vorne / hinten)	°	6 / 12	6 / 12	6 / 12
Resttragfähigkeit ohne Anbaugerät (Lastdiagramm Industrie)	kg	3500	3500	3500
Resttragfähigkeit mit integriertem Seitenschub (Lastdiagramm - Industrie)	kg	3500	3500	3500
Höhe bei max. Last	mm	3300	3700	4000
Höhe bei max. Tragfähigkeit mit integriertem Seitenschieber	mm	3300	3700	4000
Höhe bei max. Tragfähigkeit Zinkenverstellgerät + DL	mm	3300	3700	4000

Freihub-Duplex		DLL 33	DLL 37	DLL 40
h2 - Freihub	mm	1500	1700	1850
h1 - Höhe bei abgesenktem Hubgerüst	mm	2330	2530	2680
h3 - Hubhöhe	mm	3300	3700	4000
h4 - Höhe Hubgerüst ausgefahren	mm	4130	4530	4830
α / β - Neigungswinkel des Hubgerüsts (vorne / hinten)	°	6 / 12	6 / 12	6 / 12
Resttragfähigkeit ohne Anbaugerät (Lastdiagramm Industrie)	kg	3500	3500	3500
Resttragfähigkeit mit integriertem Seitenschub (Lastdiagramm - Industrie)	kg	3500	3500	3500
Höhe bei max. Last	mm	3300	3700	4000
Höhe bei max. Tragfähigkeit mit integriertem Seitenschieber	mm	3300	3700	4000
Höhe bei max. Tragfähigkeit Zinkenverstellgerät + DL	mm	3300	3700	

Freihub-Triplex		FLT 43	FLT 45	FLT 47	FLT 48	FLT 50	FLT 55	FLT 60	FLT 65
h2 - Freihub	mm	1385	1435	1485	1535	1585	1735	1985	2135
h1 - Höhe bei abgesenktem Hubgerüst	mm	2215	2265	2315	2365	2415	2565	2815	2965
h3 - Hubhöhe	mm	4300	4500	4700	4800	5000	5500	6000	6500

Freihub-Triplex		FLT 43	FLT 45	FLT 47	FLT 48	FLT 50	FLT 55	FLT 60	FLT 65
h4 - Höhe Hubgerüst ausgefahren	mm	5130	5380	5530	5630	5830	6330	6880	7330
α / β - Neigungswinkel des Hubgerüsts (vorne / hinten)	°	6 / 6	6 / 6	6 / 6	6 / 6	6 / 6	3 / 6	3 / 6	3 / 6
Resttragfähigkeit ohne Anbaugerät (Lastdiagramm Industrie)	kg	3450	3400	3300	3300	3000	2200	1600	1500
Resttragfähigkeit mit integriertem Seitenschub (Lastdiagramm - Industrie)	kg	3450	3300	3200	3200	2900	2100	1500	1400
Höhe bei max. Last	mm	4000	4000	4000	4000	4000	4000	4000	4000
Höhe bei max. Tragfähigkeit mit integriertem Seitenschieber	mm	4000	4000	4000					
Höhe bei max. Tragfähigkeit Zinkenverstellgerät + DL	mm	4000	4000						



Siège Social

430 rue de l'Aubinière - 44150 Ancenis Cedex - France

Tel: +33(0)2 40 09 10 11 - Fax: +33 (0)2 40 09 10 97

www.manitou.com



In vorliegender Broschüre sind die Versionen und Konfigurationsoptionen für Manitou-Produkte beschrieben, die mit unterschiedlicher Ausrüstung ausgestattet werden können. Bei der in der Broschüre beschriebenen Ausrüstung kann es sich um Standard- oder Sonderausrüstung handeln oder um Ausrüstung, die für bestimmte Versionen nicht erhältlich ist. Manitou behält sich das Recht vor, jederzeit unangekündigte Änderungen an den gezeigten und beschriebenen Spezifikationen vorzunehmen. Der Hersteller haftet nicht für die angegebenen Spezifikationen. Für weitere Informationen wenden Sie sich bitte an Ihren Manitou-Händler. Dokument ohne Gewähr. Die Produktbeschreibungen können vom eigentlichen Produkt abweichen. Die Auflistung der Spezifikationen erhebt keinen Anspruch auf Vollständigkeit. Logos und Corporate Identity des Unternehmens sind Eigentum von Manitou und dürfen nicht ohne Genehmigung verwendet werden. Alle Rechte vorbehalten. Die in dieser Broschüre enthaltenen Fotos und Abbildungen dienen lediglich Informationszwecken.

Manitou BF SA - Société anonyme à conseil d'administration - Unternehmenskapital: 39.547.824 Euro -
Eingetragen im Handelsregister von Nantes unter der Nummer 857 802 508